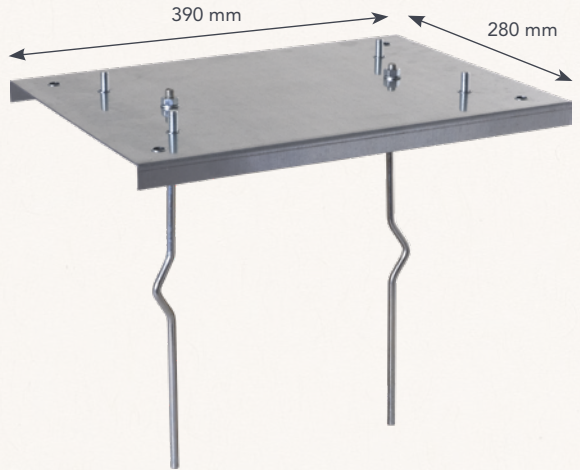




## Jordankare

### Markfäste för gjutning

Passar Berglund markpostlådor



## Montering

1. Skruva på muttrar ända ner i botten på stängerna.
2. Trä på brickorna.
3. Trä stängerna igenom hålen underifrån i markfästet.
4. Vid montering av markpostlåda: skruva på muttrar på stängerna på ovansidan av markfästet och spänn.
5. Skruva i bultarna från undersidan av markfästet i de 4 hål som passar din låda. OBS! Viktigt att kontrollera vilka hål som passar din postlåda innan du gjuter fast Markfästet.
6. Klart för gjutning och montering av markfästet i gjutningen. Loda in och låt det bränna färdigt innan du monterar postlådan.
7. Efter ca 1 dygn kan du montera postlådan på de 4 bultarna. Från insidan av postlådan monterar du brickor och muttrar på bultarna och drar därefter åt.
8. Viktigt! Efterspänn gärna efter några veckor då vibrationer kan lossa infästningen.

**BERGLUND™**

**Kundkontakt:**

[info@berglund-sweden.se](mailto:info@berglund-sweden.se)

[www.berglund-sweden.se](http://www.berglund-sweden.se)

**Miljöcenter**

**Distributör:**

[info@miljocenter.com](mailto:info@miljocenter.com)

[www.miljocenter.com](http://www.miljocenter.com)

Art.nr. 11196



7 391267 111961